

TIAOMA



2D Procesamiento De Códigos Plug And Play Escaneo Rápido USB Base

SOLUCIÓNALO

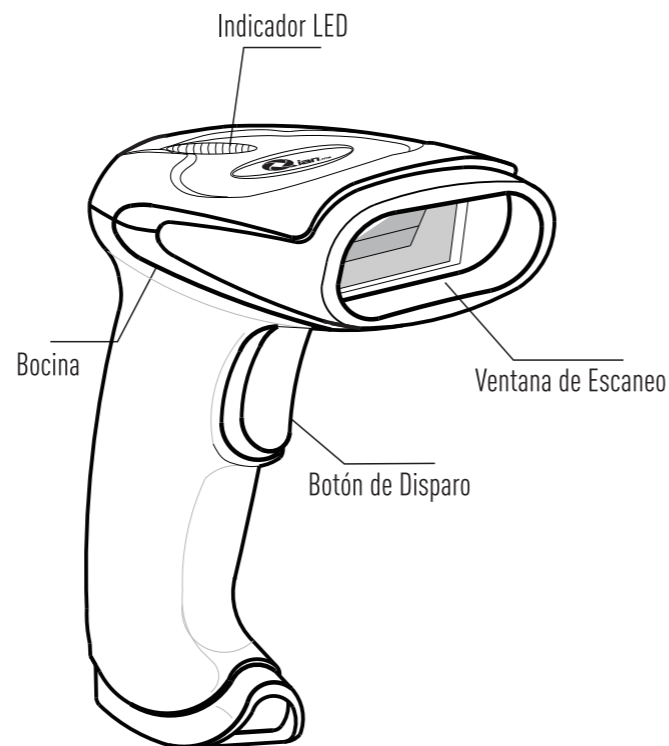
INDICADORES DE LUZ

Indicador LED	Explicación
Escáner	
Parpadeo de luces azules	Decodificación exitosa

SONIDO

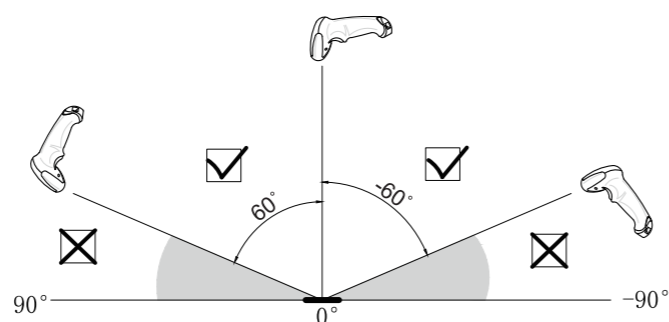
Indicador de Beep	Explicación
Un beep	Decodificación exitosa
Beep continuo	Configuración de parámetros exitosa

1. DESCRIPCIÓN GENERAL DEL ESCÁNER



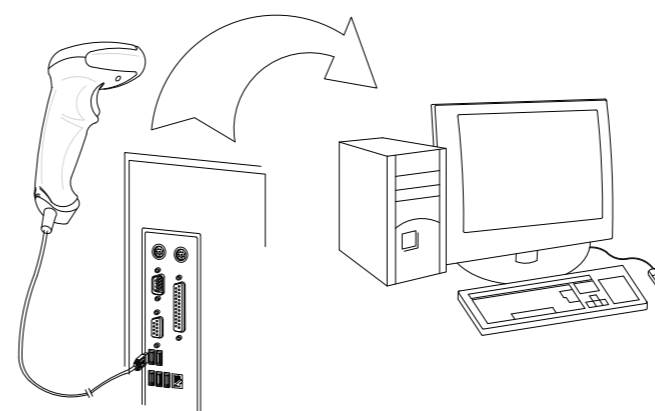
ESCÁNER DE CÓDIGO DE BARRAS

3. ÁNGULO DE ESCANEO

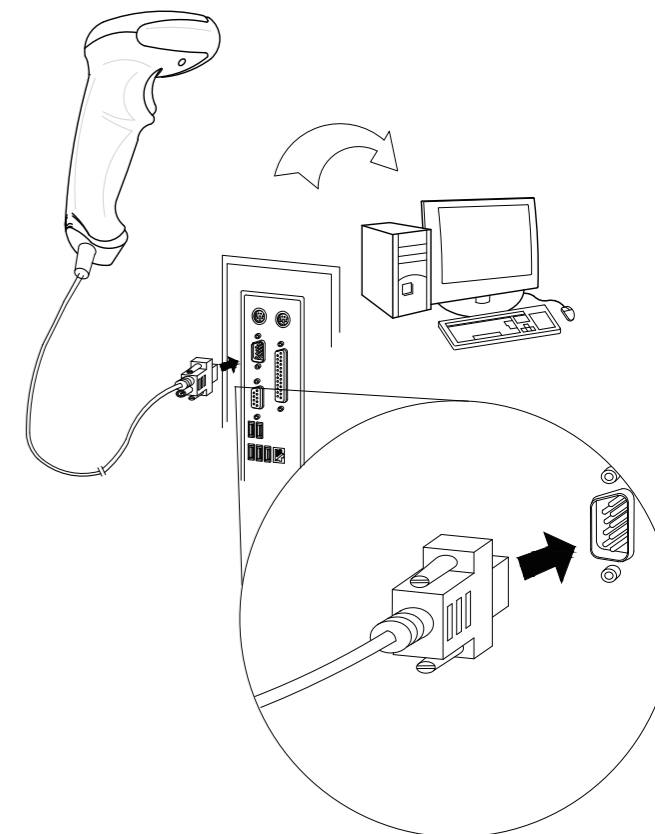


2. ENCHUFE Y DESENCHUFE DEL CABLE

1) Cable USB

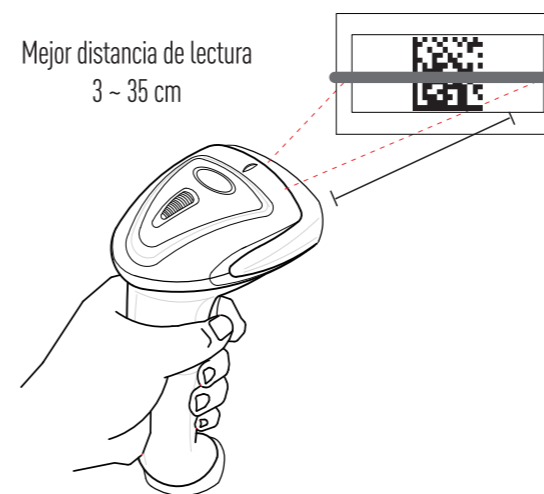


2) Cable USB HID/USB VCP



4. MÉTODOS Y DISTANCIA

Mejor distancia de lectura
3 ~ 35 cm



Correcto

Incorrecto



NOTA: El rayo láser debe de cubrir completamente el código de barras.

SOLUCIÓN DE PROBLEMAS, PREGUNTAS FRECUENTES

P1: Utilizando el escáner con la interface USB HID/USB VCP para escanear los datos, pero los datos en Chino no se despliegan ¿Qué debo hacer?.

R1: El software no es capaz de reconocer Chino, favor de contactarse con su proveedor para que le proporcione el software compatible.

CONFIGURACIÓN DE CÓDIGOS DE BARRAS

Configuración Modo Interface

Paso 1: Escanee el código “Introducir configuración”

Paso 2: Escanee el código “Configuración modo interface”

Paso 3: Escanee el código “Salir”



&%Configuración



&%Salir

Pasos de configuración con códigos de barras funcionales para transferir datos utilizando USB HID/USB VCP.



Serial Output (&A0000)

Pasos de configuración con códigos de barras funcionales para transferir datos utilizando USB.



*USB HID (&A0001)

NOTA: La terminal deberá contar con el software para transferir datos para utilizar USB HID/USB VCP.

PÓLIZA DE GARANTÍA (ESPAÑA)

Grupo Vadeto, garantizará este producto en todos sus componentes y mano de obra durante el periodo de 24 meses, contando a partir de la fecha de adquisición contra cualquier defecto de fabricación y funcionamiento durante el uso normal y doméstico de este producto.

Grupo Vadeto garantiza al comprador la ausencia de anomalías de fabricación y funcionamiento incluyendo piezas y componentes del producto o en lo referente a materiales.

1. Esta póliza ampara únicamente productos comercializados por **Grupo Vadeto**, a través de sus distribuidores autorizados dentro de la Unión Europea.
2. Para la validación de ésta se deberá presentar el producto defectuoso junto con la presente póliza de garantía cumplimentada y sellada por el distribuidor que realizó la venta o la factura, recibo, o comprobante de compra en el lugar donde se adquirió el producto, o en el Centro de Servicio Nacional.
3. **Grupo Vadeto** podrá utilizar piezas nuevas, restauradas o usadas en buenas condiciones para reparar o reemplazar cualquier producto, sin costo adicional para el consumidor, siempre y cuando el periodo de garantía estipulado en la presente póliza no se haya terminado.
4. En caso de que el producto no tenga reparación, se generará el cambio por un producto similar o de características superiores.
5. El tiempo de reparación no será mayor de 30 días naturales a partir de la fecha de recepción del producto por parte de **Grupo Vadeto** o en su Centro de Servicio Autorizado.
6. **Grupo Vadeto** cubrirá los gastos de envío requeridos para la presentación del producto dentro de la red de centros de servicio autorizados.

EXCLUSIONES

Grupo Vadeto no hará válida esta póliza de garantía en los siguientes casos:

- Cuando el producto se hubiese utilizado en condiciones distintas a las normales.
- Cuando el producto no se hubiese operado de acuerdo al manual de instrucciones que lo acompaña.

CONFIGURACIÓN DE FUNCIONES



Habilitar Configuración

NOTA: Escanee el código “Habilitar Configuración”, después podrá cambiar los parámetros del escáner escaneando uno o más códigos de configuración.

1. BOTÓN DE DISPARO AUTOMÁTICO



Deshabilitar botón de disparo automático



*Habilitar botón de disparo automático

- Cuando el producto hubiese sido alterado o reparado por personas no autorizadas por parte de **Grupo Vadeto**.

Para hacer válida la garantía, así como la adquisición de componentes, partes consumibles y accesorios pueden solicitar información en www.qian.es o dirigirse a cualquier Centro de Servicio Autorizado **Grupo Vadeto**.

ESPAÑA

Centro de Servicio Autorizado para Garantía GRUPO VADETO

CL Manuel Tovar N° 16, 28034 Madrid Tel. +34 911.764.633

Centro de Servicio Autorizado para Componentes, Consumibles y Accesorios GRUPO VADETO

CL Manuel Tovar N° 16, 28034 Madrid Tel. +34 911.764.633

PÓLIZA DE GARANTÍA (MÉXICO)

Qian S.A. de C.V., garantizará este producto en todos sus componentes y mano de obra durante el periodo de 12 meses, contando a partir de la fecha de adquisición contra cualquier defecto de fabricación y funcionamiento durante el uso normal y doméstico de este producto.

Qian S.A. de C.V. garantiza al comprador la ausencia de anomalías de fabricación y funcionamiento incluyendo piezas y componentes del producto o en lo referente a materiales.

1. Esta póliza ampara únicamente productos comercializados por **Qian S.A. de C.V.**, a través de sus distribuidores autorizados dentro de la República Mexicana.
2. Para la validación de ésta se deberá presentar el producto defectuoso junto con la presente póliza de garantía completamente llenada y sellada por el distribuidor que realizó la venta o la factura, recibo, o comprobante de compra en el lugar donde se adquirió el producto, o en el Centro de Servicio Nacional.
3. **Qian S.A. de C.V.** podrá utilizar piezas nuevas, restauradas o usadas en buenas condiciones

2. ILUMINACIÓN



Normal



Deshabilitar



Continua

para reparar o reemplazar cualquier producto, sin costo adicional para el consumidor, siempre y cuando el periodo de garantía estipulado en la presente póliza no se haya terminado.

4. En caso de que el producto no tenga reparación, se generará el cambio por un producto similar o de características superiores.

5. El tiempo de reparación no será mayor de 30 días naturales a partir de la fecha de recepción del producto por parte de **Qian S.A. de C.V.** o en su Centro de Servicio Autorizado.

6. **Qian S.A. de C.V.** cubrirá los gastos de envío requeridos para la presentación del producto dentro de la red de centros de servicio autorizados.

EXCLUSIONES

Qian S.A. de C.V. no hará válida esta póliza de garantía en los siguientes casos:

- Cuando el producto se hubiese utilizado en condiciones distintas a las normales.
- Cuando el producto no se hubiese operado de acuerdo al instructivo de uso que lo acompaña.
- Cuando el producto hubiese sido alterado o reparado por personas no autorizadas por parte de **Qian S.A. de C.V.**

Para hacer válida la garantía, así como la adquisición de componentes, partes consumibles y accesorios pueden solicitar información en www.qian.mx o dirigirse a cualquier Centro de Servicio Autorizado **Qian S.A. de C.V.**

MÉXICO

Centro de Servicio Autorizado para Garantía Qian S.A. de C.V

Calz. José Guadalupe Gallo #8490-A, Col. Agua Blanca Industrial, Zapopan, Jalisco, México.

C.P. 45235 Tel. +52.33.1078.3404

Centro de Servicio Autorizado para Componentes, Consumibles y Accesorios Qian S.A. de C.V.

Calz. José Guadalupe Gallo #8490-A, Col. Agua Blanca Industrial, Zapopan, Jalisco, México.

C.P. 45235 Tel. +52.33.1078.3404

3. AIM



Normal

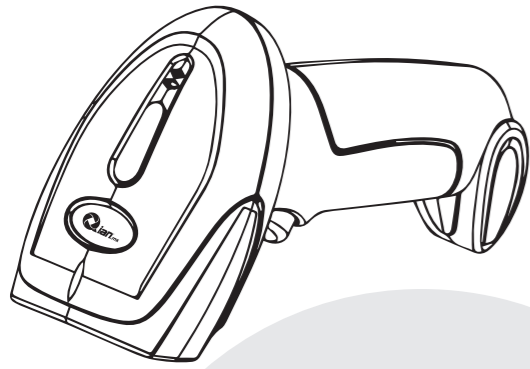


Deshabilitar



Continua

Producto:
Fecha de Compra:
Modelo:
Marca: Qian.mx
Sello del Distribuidor

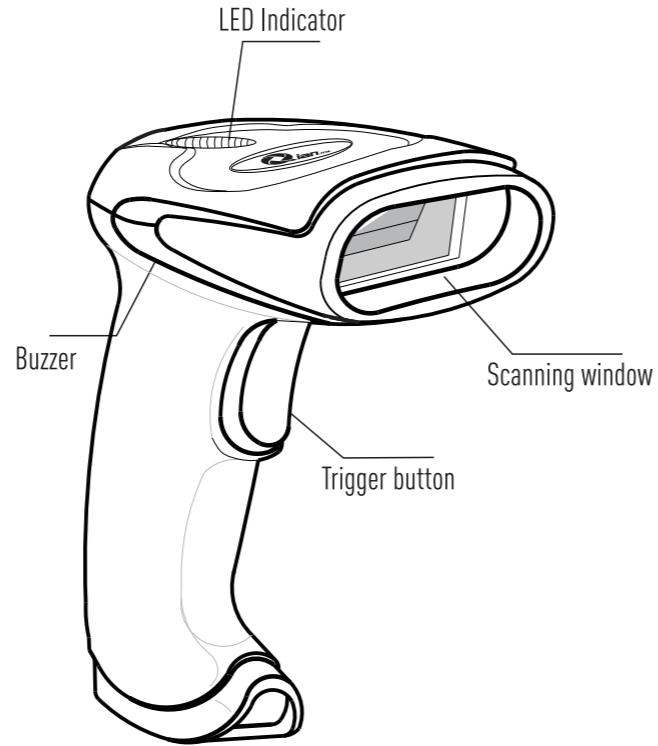


TIAOMA



SOLUCIÓNALO

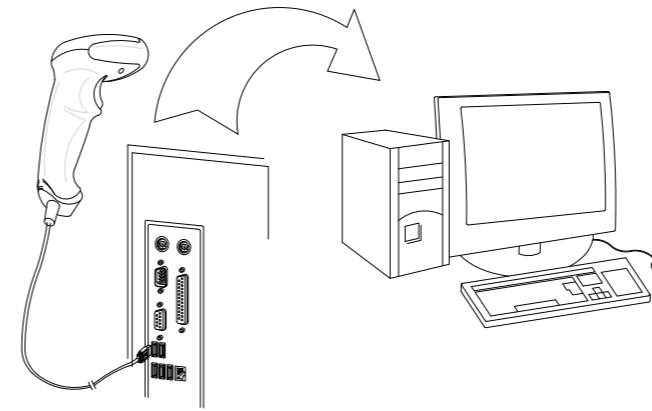
1. SCANNER OVERVIEW



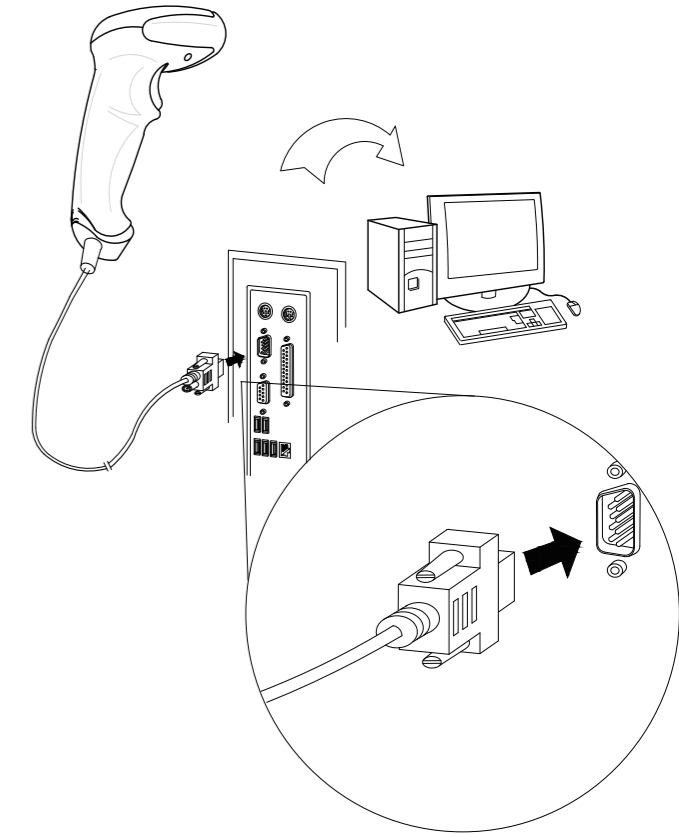
BARCODE SANNER

2. CABLE PLUG & UNPLUG

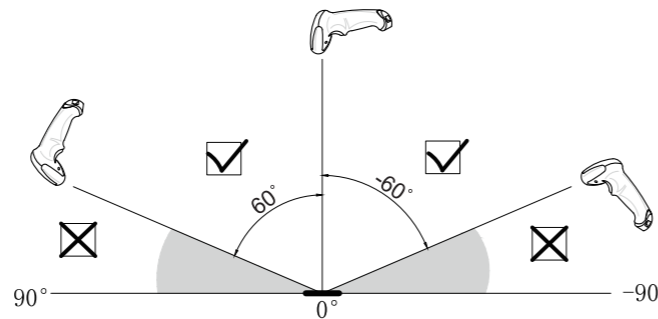
1) USB Cable



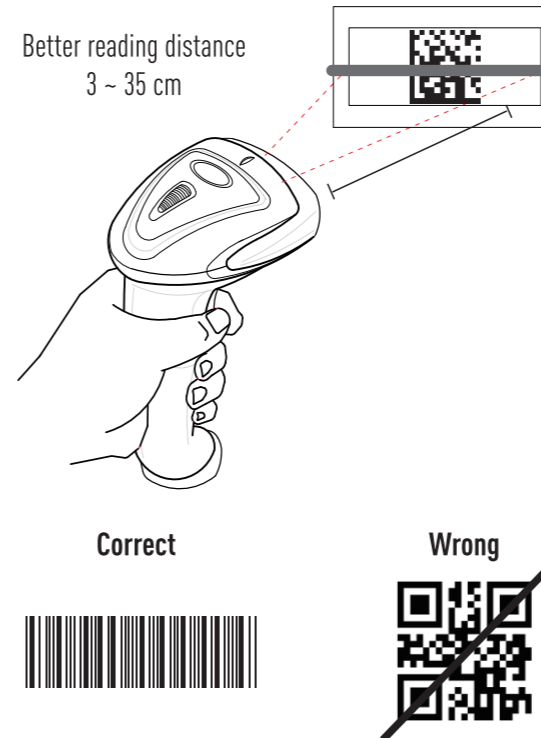
2) USB HID/USB VCP Cable



3. SCANNING ANGLE



4. METHOD AND DISTANCE



NOTE: Laser beam should be full covered on the barcode.

TROUBLESHOOTING Q&A

Q1: Use the scanner with the USB HID/USB VCP interface to scan the data, but the Chinese data not do displayed, what should we do?.

A1: Because the software not able to recognize the Chinese, please contact the supplier to provide the software support it.

LED INDICATOR

LED Indicator	Explanation
Blue lights blinking	Decoding Successfully

BUZZER

Beep Indication	Explanation
One beep	Decoding Successfully
Continuous Beep	Successfully parameter setting

BARCODE SETTINGS

Interface Mode Settings

Step 1: Scan the barcode of "Enter Setting"

Step 2: Scan "Interface Mode Setting" barcode

Step 3: Scan "Exit" barcode



&%SET



&%END

Configuration steps with functional barcodes to transfer data using USB HID/USB VCP.



Serial Output (&A0000)

Setting step as below with function barcodes when using USB to transfer data.



*USB HID (&A0001)

NOTE: Terminal should have software to transfer data when using USB HID/USB VCP, not cursor position.

WARRANTY POLICY (USA)

Grupo Vadeto will warranty this product in all its components and workmanship for the period of 24 months, counting from the date of purchase against any defects in manufacture and functionality of the product, during normal and domestic use.

Grupo Vadeto guarantees the buyer the absence of any manufacturing and operation anomalies, including parts, components or materials of the product.

1. This policy covers only products marketed by **Grupo Vadeto**, through its authorized distributors within the United States.

2. This warranty must be presented with the defective product in order to be valid, completely filled out and stamped by the distributor that made the sale, invoice or receipt, or proof of purchase in the place where it was bought or the National Service Center.

3. Grupo Vadeto may use new, refurbished or used parts that are in good condition to repair or replace any product, at no additional cost to the consumer, as long as the warranty period specified in this policy has not been completed.

4. If the product is not repairable, it will be exchanged for a similar product or with superior characteristics.

FUNCTION SETTINGS



Enable Setting

NOTE: Scan the "Enable Setting" code, then you can change the scanner's parameters by scanning one or more setting codes.

1. AUTO TRIGGER



Disable auto trigger



*Enable auto trigger

5. The time for repair will not exceed 30 natural days from the date the product was received by Grupo Vadeto or its Authorized Service Center.

6. Grupo Vadeto will cover shipping costs required for presentation of the product within the network of our Authorized Service Centers.

EXCLUSIONS

Grupo Vadeto will not validate this warranty policy in the following cases:

- When the product has not been used under normal conditions.
- When the product has not been operated according to the instructions that were included.
- When the product has been altered or repaired by any unauthorized **Grupo Vadeto** personnel.

Visit www.us.qian.solutions for warranty purposes, as well as purchase of components, consumable parts and accessories or contact any **Grupo Vadeto** Authorized Service Center.

USA

GRUPO VADETO Authorized Service Center Warranty

10065 Via de la Amistad A2, San Diego, CA 92154 Tel. +1 619.271.0384

2. ILLUMINATION



Normal



Disable



Continuous on

3. AIM



Normal



Continuous on



Disable

Authorized Service Center for Components, Consumables and Accessories GRUPO VADETO

10065 Via de la Amistad A2, San Diego, CA 92154

Tel. +1 619.271.0384

Product:
Date of Purchase:
Model:
Brand: Qian.mx
Distributor Seal