

BIAN NOTEBOOK LAPTOP 14.1" FHD
ORDENADOR PORTÁTIL BIAN 35.8 cm FHD

BIAN



MOD. QCL-14N33-01

TOUCHPAD
PANEL TÁCTIL

FULL HD
RESOLUCIÓN FHD

WEB CAM
CÁMARA WEB

KEYBOARD LAYOUT (ES)
DISTRIBUCIÓN DEL TECLADO (ES)

Please read carefully before using your equipment
and save it for future reference. **(Page 2)**

Por favor lea cuidadosamente antes de usar su equipo
y guárdelo para uso de futuras consultas. **(Página 21)**

USER MANUAL / MANUAL DE USUARIO

TABLE OF CONTENTS

- 1. Introduction**
 - 1.1 Packing list
 - 2. Device**
 - 3. Starting up**
 - 3.1 Charging your notebook
 - 3.2 Switching on / off your notebook
-

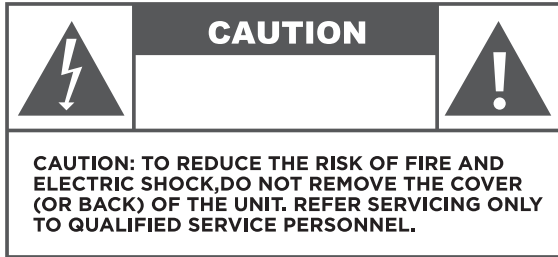
TABLA DE CONTENIDO

- 1. Introducción**
 - 1.1 Contenido del empaque
- 2. Dispositivo**
- 3. Iniciando**
 - 3.1 Cargando tu equipo
 - 3.2 Encendiendo / apagando el portátil

SAFETY & WARNINGS

1. This device must be used in an environment where the ambient temperature is between 5°C (41°F) and 35°C (95°F)
2. Do not expose the device to rain or humidity and keep it away from liquids. If water or other liquid is spilled on the unit, switch off the unit immediately and wait until it is completely dry before turning it back on.
3. Do not expose the device to solar radiation.
4. Do not use strong solvents, liquid detergents or other chemicals on or near the surface of the device to prevent corrosion or deterioration of the surface.
5. Do not expose the device to dusty environments.
6. Do not use the device during a gas leak.
7. Do not expose the device to strong magnetic or electrical fields.
8. You can pass the device through airport X-ray detectors. However, it is recommended that you do not pass your device through the magnetic detection portals or expose it to portable detectors.
9. Do not place any objects on the device.
10. Do not place the device on an uneven or unstable surface.
11. Ensure that the device is protected from falls or other shocks that may damage it.
12. Do not leave the device on or in charge on your knees or any other part of your body to avoid the risk of heat-related injuries.
13. Turn off the unit before transporting or covering it with materials that do not allow for optimum air circulation.
14. Do not use damaged power cords, accessories or other peripherals with your device.
15. We recommend exclusively using the accessories (power supply, etc,) supplied with the device.
16. Use only original batteries. Replacing the battery with an incorrect battery can lead to an explosion risk.
17. Do not disassemble, modify or repair the device yourself, otherwise the guarantee will be voided.
18. Please backup your important content regularly to avoid data loss.
19. Our company disclaims all responsibility for any loss or suppression of elements contained in the device due to improper use of the hardware or software, lack of maintenance or any other accidental event.

SAFETY & WARNINGS



- Please read the following instructions for the battery of your notebook carefully:
- Only a technician authorized by notebook is authorized to remove and handle the battery
- Your notebook battery may present a fire or burn hazard if removed or disassembled
- Please observe the information on the device's warning labels to prevent injury
- There is a risk of explosion if the battery is replaced by an incorrect model
- Do not throw the battery into the fire
- Do not attempt to short-circuit the notebook battery
- Do not attempt to disassemble the battery or reassemble the battery
- Stop using the battery if it leaks
- The battery and its components must be recycled or disposed of properly
- Keep the battery and its components out of the reach of children

1. INTRODUCTION

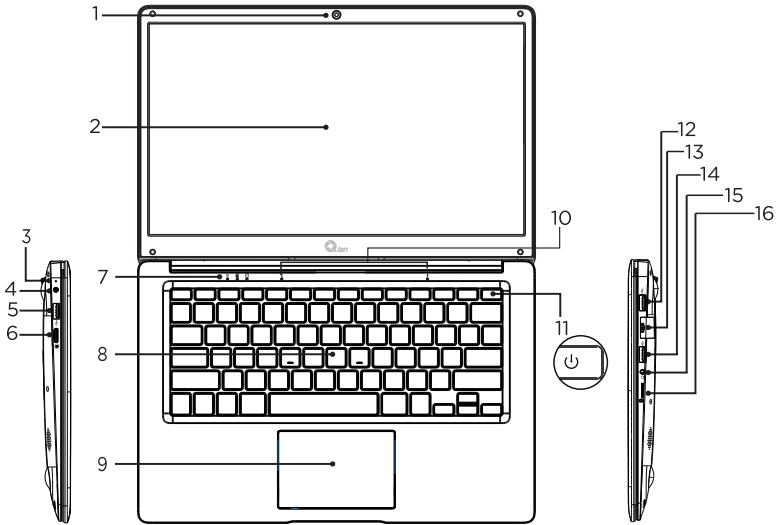
1.1. Packing List

Please make sure that the following items are included in your package

- 1x Notebook
- User's manual / Warranty Policy
- 1 x Charger

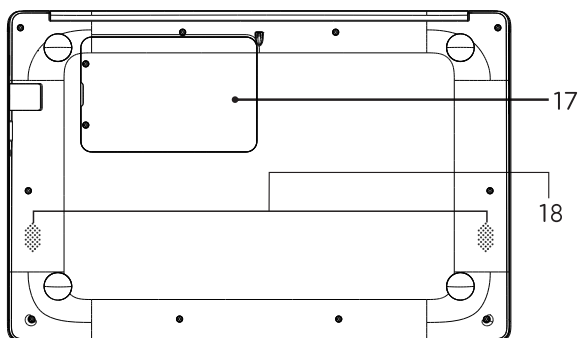
If any of the items are missing, please contact your dealer for technical support and customer service.

2. DEVICE



- | | |
|----------------------------------|---------------------|
| 1. Front camera | 8. Keyboard |
| 2. IPS Display | 9. Touch pad |
| 3. Charging status LED | 10. MIC x2 |
| 4. DC-in | 11. Power on/off |
| 5. USB 3.0 x1 | 12. USB 2.0 x1 |
| 6. Mini HDMI x1 | 13. RJ45 |
| 7. On - Off Indicator LED | 14. USB 2.0 x1 |
| - Numeric key indicator | 15. 3.5 mm jack |
| - Upper and lower case indicator | 16. Micro SD reader |

2. DEVICE



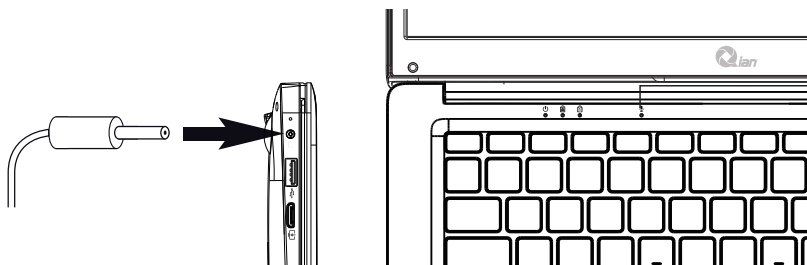
- 17. HDD
- 18. Speaker x2

3. STARTING UP

3.1 Charging your notebook

Charge the battery of your notebook

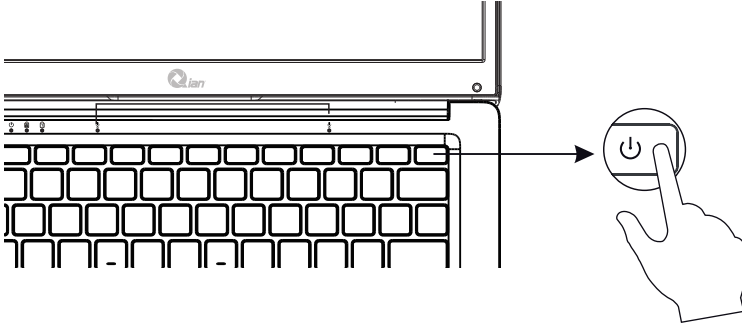
- Plug the power adapter into a grounded electrical outlet. Note: Charge your notebook before using it for the first time.



3. STARTING UP

3.2 Switching on / off your notebook

Turn on your notebook by pressing the power button for a long time.
To turn it off Open the Start menu and press the stop button

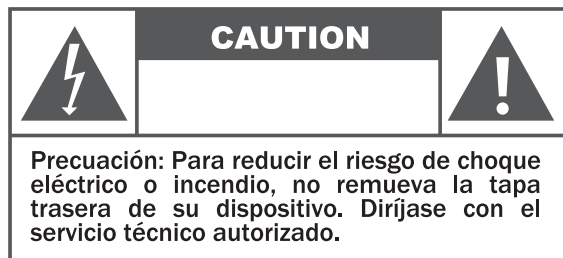


ADVERTENCIAS DE SEGURIDAD

1. Este dispositivo debe utilizarse en un entorno donde la temperatura ambiente se encuentre entre 5 ° C (41 ° F) y 35 ° C (95 ° F)
2. No exponga el dispositivo a la lluvia ni a la humedad y manténgalo alejado de los líquidos. Si se derrama agua u otro líquido sobre la unidad, apáguela inmediatamente y espere hasta que esté completamente seca antes de volver a encenderla.
3. No exponga el dispositivo a la radiación solar.
4. No utilice disolventes fuertes, detergentes líquidos u otros productos químicos sobre o cerca de la superficie del dispositivo para evitar la corrosión o el deterioro de la superficie.
5. No exponga el dispositivo a entornos polvorientos.
6. No utilice el dispositivo durante una fuga de gas.
7. No exponga el dispositivo a campos eléctricos o magnéticos fuertes.
8. Puede pasar el dispositivo a través de los detectores de rayos X del aeropuerto. Sin embargo, se recomienda que no pase su dispositivo por los portales de detección magnética ni lo exponga a detectores portátiles.
8. No coloque ningún objeto sobre el dispositivo.
9. No coloque el dispositivo sobre una superficie irregular o inestable.
10. Asegúrese de que el dispositivo esté protegido contra caídas u otros golpes que puedan dañarlo.
11. No deje el dispositivo encendido o en cambio sobre sus rodillas o cualquier otra parte de su cuerpo para evitar el riesgo de lesiones relacionadas con el calor.
12. Apague la unidad antes de transportarla o cubrirla con materiales que no permitan una circulación de aire óptima.
13. No utilice cables de alimentación, accesorios u otros periféricos dañados con su dispositivo.
14. Recomendamos utilizar exclusivamente los accesorios (fuente de alimentación, etc.) suministrados con el dispositivo.
15. Utilice únicamente pilas originales. Reemplazar la batería por una incorrecta puede generar un riesgo de explosión.
16. No desmonte, modifique ni repare el dispositivo usted mismo, de lo contrario la garantía será anulada.
17. Haga una copia de seguridad de su contenido importante con regularidad para evitar la pérdida de datos.
18. Nuestra empresa se exime de toda responsabilidad por cualquier

ADVERTENCIAS DE SEGURIDAD

pérdida o supresión de elementos contenidos en el dispositivo debido a un uso inadecuado del hardware o software, falta de mantenimiento o cualquier otro evento accidental.



Lea atentamente las siguientes instrucciones para la batería de su computadora portátil:

- Solo un técnico calificado está capacitado para quitar y manipular la batería
- La batería de su computadora portátil puede presentar un riesgo de incendio o quemaduras si se quita o desarma
- Observe la información de las etiquetas de advertencia del dispositivo para evitar lesiones.
- Existe riesgo de explosión si la batería se reemplaza por un modelo incorrecto
- No arroje la batería al fuego
- No intente cortocircuitar la batería del portátil.
- No intente desmontar la batería o volver a montar la batería
- Deje de usar la batería si tiene fugas
- La batería y sus componentes deben reciclarse o eliminarse correctamente
- Mantenga la batería y sus componentes fuera del alcance de los niños.

1. INTRODUCCIÓN

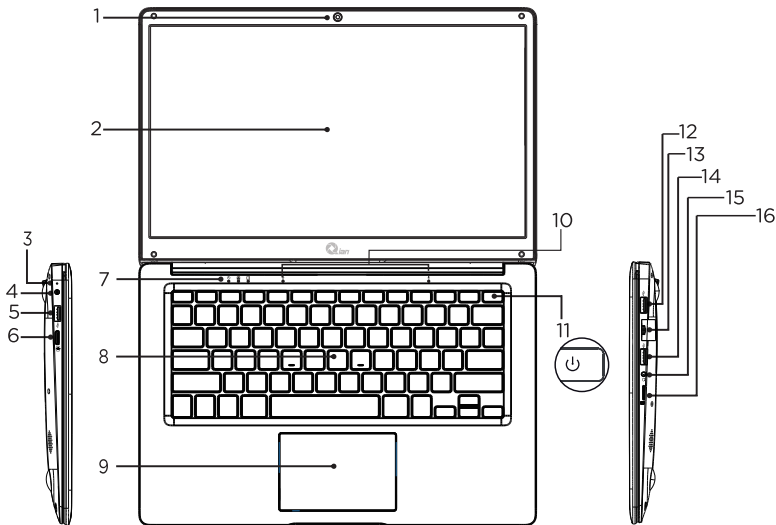
1.1. Contenido del empaque

Asegúrese de que los siguientes elementos estén incluidos en el empaque

- 1x Portatil
- Manual de usuario y garantía
- 1x Cargador

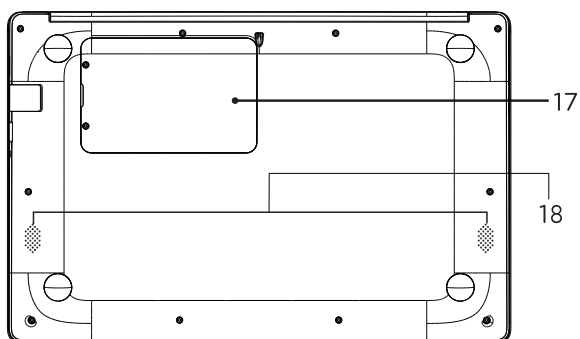
Si hace falta algun elemento por favor de comunicarse con su distribuir.

2. DISPOSITIVO



- | | |
|--------------------------------------|--------------------------------|
| 1. Camara frontal | 8. Teclado |
| 2. Pantalla IPS | 9. Panel táctil |
| 3. LED de estatus de carga | 10. MIC x2 |
| 4. Entrada de energía | 11. Botón de encendido/apagado |
| 5. USB 3.0 x1 | 12. USB 2.0 x1 |
| 6. Mini HDMI x1 | 13. RJ45 |
| 7. Indicador LED Encendido - Apagado | 14. USB 2.0 x1 |
| - Indicador de numeros | 15. 3.5 mm Jack |
| - Indicador de mayúsculas | 16. Lector Micro SD |

2. DISPOSITIVO



- 17. HDD
- 18. Altavoces x2

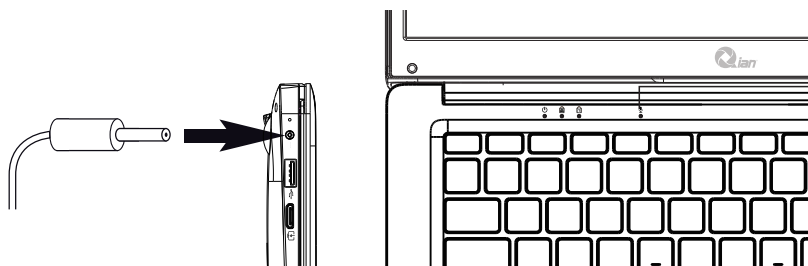
3. INCIANDO

3.1 Cargando tu equipo

Cargue la batería de su computadora portátil

- Enchufe el adaptador de corriente a una toma de corriente con conexión a tierra.

Nota: cargue su computadora portátil antes de usarla por primera vez.



3. INCIANDO

3.2 Encendiendo / apagando el portátil

Encienda su computadora portátil presionando el botón de encendido durante unos segundos

Para apagar el portátil abra el menú Inicio y presione el botón de apagado en su sistema operativo

